

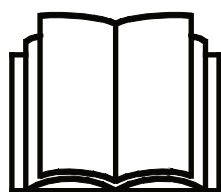
AVANT®

Bruksanvisning för arbetsredskap



Tippvagn

Produktnummer A2949
A21200



Läs bruksanvisningen noga innan redskapet tas i bruk och följ alla anvisningar.

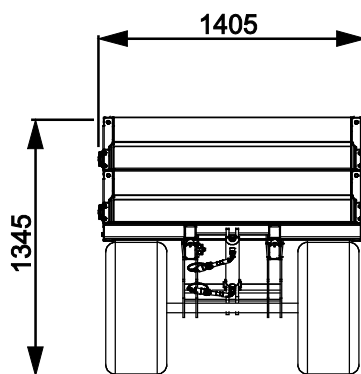
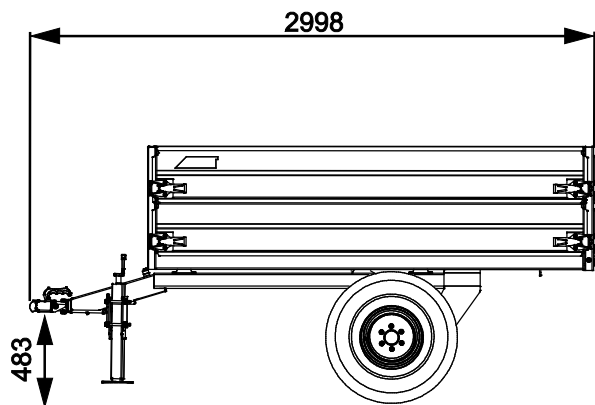
Spara anvisningen för senare behov.

Tillverkare:

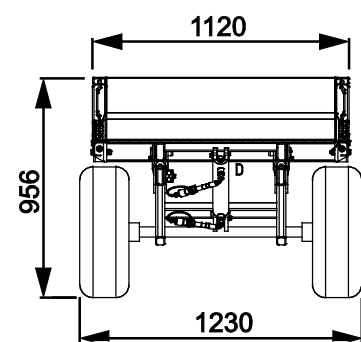
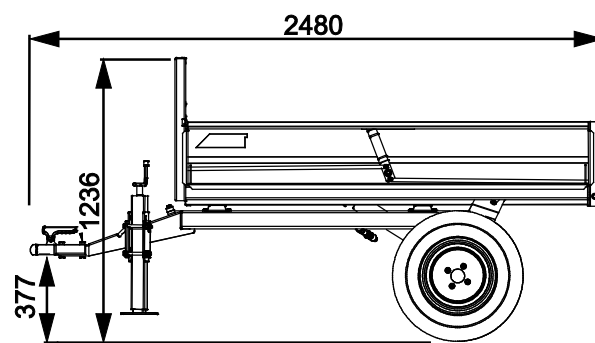
AVANT®
AVANT TECNO OY
e-mail: sales@avanttecono.com

Ylötie I
33470 YLÖJÄRVI
FINLAND
Tel. +358 3 347 8800
Fax +358 3 348 5511

A21200



A2949



INNEHÅLL

| | |
|--|-----------|
| 1. FÖRORD | 4 |
| Varningssymboler i denna handbok..... | 5 |
| 2. AVSETT ANVÄNDNINGSSÄNDAMÅL | 6 |
| 3. SÄKERHETSANVISNINGAR | 7 |
| 3.1 Personlig skyddsutrustning..... | 9 |
| 3.2 Säker stopprocedur..... | 9 |
| 4. TEKNISKA SPECIFIKATIONER | 10 |
| 4.1 Redskapets säkerhetsdekalering och huvudkomponenter..... | 11 |
| 5. MONTERING AV REDSKAPET | 13 |
| 5.1 Fastsättning av hydraulkopplingar..... | 14 |
| 6. ANVÄNDA REDSKAPET | 15 |
| 6.1 Kontroller före användning..... | 15 |
| 6.2 Användning..... | 17 |
| 6.3 Öppna och ta bort sidorna..... | 18 |
| 6.4 Tippning av vagnen..... | 19 |
| 6.4.1 Användning av det bakre hydrauluttaget på lastaren..... | 20 |
| 6.5 Arbeta på ojämna underlag..... | 21 |
| 6.6 Förvaring..... | 21 |
| 7. UNDERHÅLL OCH SERVICE | 22 |
| 7.1 Inspektion av hydraulkomponenter..... | 22 |
| 7.2 Rengöra arbetsredskapet..... | 22 |
| 7.3 Smörjning..... | 23 |
| 7.4 Inspektion av metallkonstruktioner..... | 23 |
| 8. GARANTIVILLKOR | 24 |

I. Förord

Avant Tecno Oy vill tacka dig för att du har köpt det här arbetsredskapet till din Avant-lastare. Det har utformats och tillverkats baserat på många års erfarenhet inom produktutveckling och tillverkning. Genom att bekanta dig med den här handboken och följa anvisningarna, säkerställer du din egen säkerhet och säkrar tillförlitlig drift av och en lång livslängd för utrustningen. Läs anvisningarna noggrant innan du börjar använda utrustningen eller utför underhåll på den.

Syftet med denna handbok är att hjälpa dig med:

- att manövrera utrustningen på ett säkert och effektivt sätt
- att upptäcka och förebygga eventuella farliga situationer
- att hålla utrustningen i gott skick och säkerställa en lång livslängd för den

Med dess anvisningar kan till och med en oerfaren användare använda arbetsredskapet och lastaren på ett säkert sätt. Handboken innehåller viktiga anvisningar också för erfarna AVANT-operatörer. Se till att alla personer som använder lastaren har fått tillräcklig handledning och att de har bekantat sig med handböckerna för lastaren, varje arbetsredskap som används och samtliga säkerhetsanvisningar innan utrustningen tas i bruk. Det är förbjudet att använda utrustningen för andra ändamål eller på något annat sätt än vad som beskrivs i den här handboken. Ha den här handboken nära till hands under utrustningens hela livslängd. Om du säljer eller överlämnar utrustningen till en tredje part, ska du se till att överlämna den här handboken till den nya ägaren. Om handboken går förlorad eller skadas, kan du begära en ny från din lokala Avant-återförsäljare eller från tillverkaren.

Utöver säkerhetsanvisningarna som finns i den här handboken, måste du efterleva alla arbetskyddsförordningar, lokala lagar och andra regler rörande användningen av utrustningen. Särskild uppmärksamhet ska fästas på de regler som gäller användning av utrustningen på allmänna vägområden. Kontakta din Avant-återförsäljare för mer information om lokala regler innan du använder lastaren på allmänna vägar.

Kontakta din lokala AVANT-återförsäljare beträffande eventuella frågor, reervdelar eller några som helt problem som kan uppstå i samband med driften av din maskin.

Den här handboken är en översättning av de ursprungliga anvisningarna på engelska. På grund av fortlöpande produktutveckling, kan en del detaljer i den här handboken skilja sig något från din utrustning. Bilderna i den här handboken kan visa tillvalsutrustning eller funktioner som för närvarande inte är tillgängliga. Vi förbehåller oss rättigheten att utan föregående meddelande ändra innehållet i den här handboken. Copyright © 2019 Avant Tecno Oy. Alla rättigheter förbehålles.

Varningssymboler i denna handbok.

Följande varningssymboler används i den här handboken. De indikerar faktorer som måste tas hänsyn till, detta för att minska risken för personskador och skador på egendom:



VARNING VARNINGSSYMBOL

Denna symbol betyder: **“Varning, var uppmärksam! Det handlar om din säkerhet!”**

Läs noggrant meddelandet som följer, det varnar för en omedelbar risk som kan ge upphov till allvarliga personskador.

Varningssymbolen och tillhörande säkerhetsmeddelande indikerar viktig information om säkerhet i denna handbok. Den används för att rikta uppmärksamheten på instruktioner som rör din personliga eller andras säkerhet. Var uppmärksam när du ser denna symbol, det handlar om din säkerhet, läs noggrant meddelandet som följer och informera även andra operatörer.

FARA

Detta signalord betecknar en farlig situation som, om den inte undviks, kommer att orsaka dödsfall eller allvarliga personskador.

VARNING

Detta signalord betecknar en potentiellt farlig situation som, om den inte undviks, kan orsaka dödsfall eller allvarliga personskador.

OBSERVERA

Detta signalord används när mindre skador kan uppstå om instruktionerna inte följs ordentligt.

OBS!

Detta signalord indikerar information om korrekt användning och underhåll av utrustningen.

Underlåtenhet att iaktta anvisningarna som symbolen indikerar, kan leda till att utrustningen går sönder eller andra egendomsskador.

2. Avsett användningsändamål

AVANT Tippvagn är ett redskap avsett att användas tillsammans med de AVANT kompaktlastare som anges i tabell 1 nedan. Vagnarna är avsedda för transport och tippning av lösa material, till exempel jord eller sand.

De angivna lastkapaciteterna, säkerhetsinstruktionerna och rekommendationerna för användning måste följas oavsett vilken vagnsmodell du använder. Båda vagnmodellerna är utrustade med hydraulisk tipp, vilket gör det möjligt att tömma vagnen från förarsätet. Redskapet kräver att lastaren är utrustad med ett dubbelverkande bakre hydrauluttag och dragkrok.

Sidolämmarna och den bakre luckan kan öppnas och tas bort, om det behövs. När dessa tar bort är vagnens flak helt plant. För transport av lättare material kan en extra sidosats monteras för att snabbt och enkelt öka volymen på den mindre vagnen. Den större vagnsmodellen har sidoförlängningar som standard. Att förlänga sidorna med andra typer av sidoförlängningar är förbjudet.

Tippvagnarna är endast avsedda att kopplas på Avant-lastare eller på andra tillräckligt robusta trädgårdstraktorer eller terrängfordon. Vagnarna får inte kopplas till bilar eller traktorer, och de är inte lämpliga för vägtrafik. Ta reda på gällande föreskrifter och begränsningar innan du använder vagnen på allmänna vägar.

Tippvagnen är inte konstruerad för någon annan användning än vad som anges i den här bruksanvisningen och får inte användas för andra ändamål än vad som är avsett.

Arbetsredskapet har utformats så att det är så underhållsfritt som möjligt. Maskinföraren kan utföra de rutinemässiga underhållsåtgärderna. Allt reparationsarbete kan inte utföras av maskinföraren, utan krävande reparations- och underhållsarbeten ska överlätas till professionella servicetekniker. Alla underhållsarbeten måste utföras med lämplig säkerhetsutrustning. Reservdelar måste vara identiska med originalspecifikationerna, vilket kan säkerställas genom att endast använda originalreservdelar. En separat reservdelskatalog kan finnas tillgänglig, kontakta din Avant-återförsäljare.

Bekanta dig med service- och underhållsanvisningarna i den här handboken. Kontakta din AVANT återförsäljare om du har ytterligare frågor om drift eller underhåll av utrustningen, eller om du behöver reservdelar eller underhållsservice.

Tabell 1 - Tippvagn - Kompatibilitet med Avantlastare

| Modell | 220 225 225LPG | 313S 320S | 420 423 520 523 R20 | 525LPG R28 528 530 | 630 R35 635 640 | 745 750 755i 760i | 850 860i | e6 e6 |
|--------|----------------------|--------------|---------------------------------|-----------------------------|--------------------------|----------------------------|-------------|----------|
| A2949 | • | - | • | • | • | • | • | - |
| A21200 | - | - | (•) | (•) | • | • | • | - |

Det rekommenderas att endast använda redskapet med lastare märkta med i tabell 1. Vid användning av modeller markerade med (•), kan det hända att full pretanda inte kan uppnås. Ytterligare motvikter kan även krävas. För frågor beträffande kompatibilitet med modeller som inte presenteras i tabellen, ska du kontakta din Avant-återförsäljare.

3. Säkerhetsanvisningar

Tänk på att säkerheten beror på flera faktorer. Kombinationen av lastare och redskap är mycket kraftfull och felaktig eller vårdslös användning eller underhåll kan orsaka allvarliga personskador eller skador på egendom. På grund av detta måste alla maskinförare noggrant läsa instruktionsböckerna och bekanta sig med korrekt användning av både lastaren och redskapet innan idrifttagande. Använd inte redskapet om du inte helt har bekantat dig med dess användning och därmed sammanhängande risker.



FARA

Missbruk, vårdslös användning eller användning av ett redskap som är i dåligt skick kan orsaka risk för allvarliga skador. Bekanta dig med lastarens kontroller, rätt kopplingsförfarande och korrekt sätt att manövrera redskapet på ett säkert område. Lär dig särskilt hur man stannar och stänger av utrustningen på ett säkert sätt. Läs alla säkerhetsföreskrifter noggrant.

Läs alla säkerhetsanvisningar noggrant innan du hanterar arbetsredskapet



FARA

- **Risk för allvarliga skador - Se till att den är helt låst på dragkroken.** En olåst vagn kan röra sig okontrollerat och orsaka allvarliga skador - Se alltid till att vagnens koppling är låst. Koppla endast vagnen på en dragkrok av rätt storlek.



VARNING

- **Risk för att välta - Sänk alltid ned vagnens flak innan du lämnar förarsätet.** En vagn kan välta, särskilt när flaket har höjts upp. Lämna aldrig förarsätet medan vagnen är i tippäge. Om materialet inte glider av vagnen när du tippas ska du sänka ned flaket innan du försöker tömma vagnen på annat sätt. Skaka eller ryck inte i vagnen när den är i tippäge.
- **Risk för krosskador - Lämna aldrig vagnsflaket i upphöjt läge.** Att hålla vagnen i upplyft läge medför risk att den välter och klämrisk mellan vagnens flak och ram. Håll flaket sänkt till sitt lägsta läge och använd endast tippfunktionen när du befinner dig där du ska tömma vagnen. Att köra medan flaket är upplyft är förbjudet, förutom när du behöver flytta vagnen korta avstånd medan du tömmer den. Vagnsflaket får inte lämnas i upplyft läge.
- **Risk för att välta - Undvik överlastning.** En last som är för tung för driftförhållandena hindrar lastarens styrbarhet. Den angivna maxkapaciteten kan inte betraktas som säker maxbelastning. Lasten måste anpassas till driftförhållandena och även till den lastarmodell som används. Garantin täcker inte skador orsakade av överbelastning.
- Ojämn belastning kan orsaka att vagnen välter eller hindra lastarens styrbarhet. Lasta vagnen så jämnt som möjligt både i sidled och i längdriktningen. Se till att tillräckligt med tryck appliceras på dragstången och lastarens släpkoppling; dragståndsbelastningen får aldrig vara negativ.
- Förflyttning av lasten på vagnen kan påverka vagnens balans och lastarens styrbarhet. Se till att lasten är stabil.
- Lastaren och vagnen kan komma i rörelse om de parkeras i en sluttning, eller under lastning. Parkera alltid vagnen på en plan yta och se till att den har tillräckligt stöd, oavsett om den är kopplad till lastaren eller står självständigt.



- Se till att endast använda arbetsredskap i gott skick. Kontrollera arbetsredskapet noggrant med regelbundna intervaller. Modifiera inte arbetsredskapet på ett sätt som äventyrar dess säkerhet. Det är förbjudet att borra hål i arbetsredskapet och det är strikt förbjudet att svetsa eller på annat sätt fästa krokar eller andra objekt på arbetsredskapet.
- Se till att ytan klarar av den totala lasten. Följ även anvisningarna för inställning av korrekt däcktryck.
- Se till att ett okopplat redskap är ordentligt uppstöttat och inte oavsiktligt kan förflyttas eller välta.
- Använd aldrig arbetsredskapet till att lyfta eller transportera personer eller någon som helst arbetsplattform, inte ens tillfälligt.
- Använd arbetsredskapet endast för dess avsedda syfte. Annat användningsändamål kan skapa onödiga säkerhetsrisker och utrustningen kan skadas.
- Håll uppsikt över omgivningen och eventuella andra personer och maskiner som rör sig i närheten. Var uppmärksam på terrängens konturer och andra risker, såsom grenar och träd som kan sticka in i förarhytten, lösa stenar och hala underlag.
- Stäng av lastaren och placera redskapet i en säker position, vilket visas i Säker stopprocedur, innan någon form av rengöring, underhåll eller justering.
- Se till att lastaren är utrustad med erforderliga säkerhetsanordningar och att de fungerar som de ska. Användning av säkerhetsbälte är ett måste. Om det finns särskilda säkerhetsrisker med driftområdet, ska du använda lämplig säkerhetsutrustning.
- Läs även säkerhetsanvisningarna och anvisningarna om korrekt användning av lastaren i lastarens användarhandbok.



Risk för allvarliga personskador. - Felaktig eller oförsiktig användning av redskapet kan orsaka farliga situationer. Använd redskapet endast för dess avsedda syfte. Lär dig att använda lastarens styranordningar på ett säkert område. Beakta särskilt hur redskapet och lastaren stoppas på ett säkert sätt.



Risk för krosskador - Låt aldrig någon gå under ett upplyft vagnsflak. Kom ihåg att vagnsflaket kan sänkas även då motorn har stängts av. Vagnsflaket kan också sänkas på grund av ett fel i hydraulsystemet. Gå aldrig själv och låt aldrig någon annan gå under ett upplyft vagnsflak. Lämna aldrig vagnsflaket i upplyft läge på grund av risken att vagnen välter.



Risk för att välta - Undvik överlastning. Vagnens totala vikt bör inte överstiga lastarens maximala lastmassa. Lasta vagnen enligt driftsförhållandena med t.ex. en materialtätthetstabell som vägledning.

3.1 Personlig skyddsutrustning

Kom ihåg att använda lämplig personlig skyddsutrustning:



- Bullernivån vid förarsätet kan överskrida 85 dB(A), beroende på lastarmodell och driftcykel. Långvarig exponering för högt ljud kan orsaka hörselskador. Bär hörselskydd när du arbetar med lastaren.



- Bär skyddshandskar.



- Bär skyddsskor närhelst du arbetar med lastaren.



- Bär skyddsglasögon, t.ex. när du hanterar hydrauliska komponenter.

3.2 Säker stopprocedur

Säker placering av redskapet, innan lastaren eller redskapet lämnas obevakat



VARNING

Sätt alltid redskapet i en säker position innan du går nära redskapet. En säker position kommer att förhindra att redskapet förflyttas oavsiktligt. Säker stopprocedur:

1. Se till att vagnsflaket är helt nedsänkt.
2. Sänk ned bommen helt (och sänk ned alla redskap som kan vara monterade på lastarbommen på marken).
3. Stäng av lastarmotorn och aktivera parkeringsbromsen.
4. Förhindra att vagnen kommer i rörelse. Använd stoppblock vid behov.
5. Släpp ut resttrycket ur hydraulsystemet; flytta alla hydrauliska styrspakar till sina ändlägen några gånger.
6. Förhindra obehörig start och användning av lastaren. Ta ut tändningsnyckeln ur tändningslåset och slå av huvudströmbrytaren.

4. Tekniska specifikationer

Tabell 2 – Tippvagn - Specifikationer

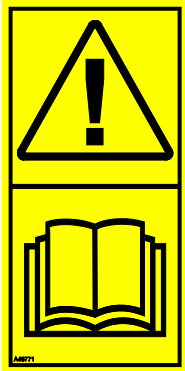
| Produktnummer | A2949 | A21200 |
|------------------------------------|--|---------------------|
| Längd: | 2500 mm | 2950 mm |
| Bredd: | 1120 mm | 1420 mm |
| Höjd från marken, enkla sidor: | 1236 mm | 1345 mm |
| Sidoförlängning, 270 mm: | A45193 | - |
| Lastutrymme dimensioner: | | |
| Längd | 1760 mm | 2250 mm |
| Bredd | 1010 mm | 1250 mm |
| Höjd | 280 mm | 560 mm |
| Lastutrymme volym: | | |
| Enkla sidor | 0,48 m ³ | 0,76 m ³ |
| Dubbla sidor | 0,98 m ³ | 1,55 m ³ |
| Lastkapacitet: | 1200 kg | 1800 kg |
| Tomvikt: | 290 kg | 500 kg |
| Tippvinkel: | 54° | 53° |
| Däckstorlek: | 23*8.5 – 12" | 26*12 – 12" |
| Däcktryck: | 2,0 – 2,3 bar | 2,0 – 2,3 bar |
| Max. bogseringshastighet: | 25 km/h | 25 km/h |
| Hydraulisk funktion: | dubbelverkande | dubbelverkande |
| Maximal inmatning av hydraulkraft: | 225 bar, 40 l/min | 225 bar, 40 l/min |
| Kompatibla AVANT lastarmodeller: | Se tabell 1, Avsett användningsändamål | |

4.1 Redskapets säkerhetsdekalering och huvudkomponenter

Nedan listas de dekaleringar och märkningar som finns på redskapet. De måste vara synliga och läsbara på utrustningen. Ersätt otydlig eller saknad etikett. Nya etiketter finns tillgängliga via din återförsäljare eller kontaktinformationen som finns på höljet.



Se till att alla varningsdekaleringar är läsbara. Varningsskyltarna innehåller viktig säkerhetsinformation och de hjälper dig att identifiera och komma ihåg faror relaterade till utrustningen. Byt ut skadade eller saknade varningsdekaleringar med nya.



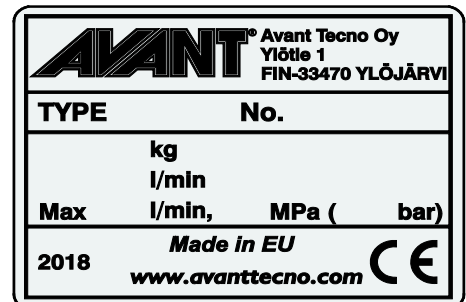
A46771



A46800



A46803

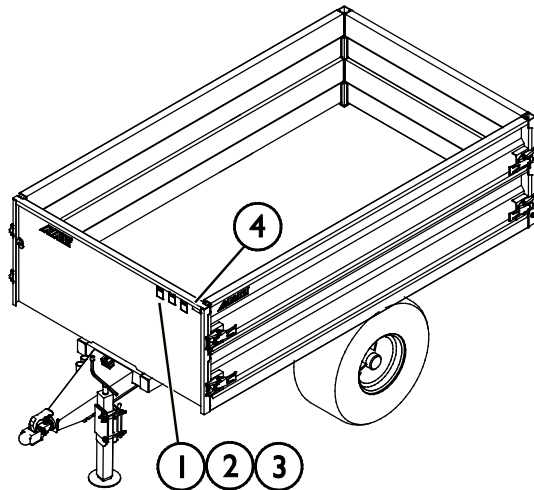


Arbetsredskapets typskylt A418170/A422970

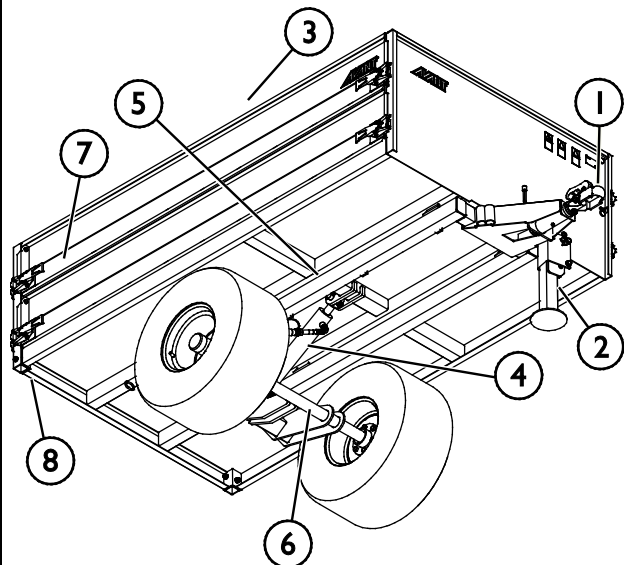
För att fästa en ny dekal: Rengör ytan noggrant för att avlägsna allt fett. Låt det torka helt. Dra av skyddsfilmerna på dekalerna och tryck hårt för att fästa. Var försiktig så att du inte rör dekalens lim.

Tabell 3 - Dekalplaceringar och varningsmeddelanden

| | Dekal | Varningsmeddelande |
|---|------------------|---|
| 1 | A46771 | Fara för felaktig användning - Läs anvisningarna före användning. |
| 2 | A46800 | Risk för att falla och bli överkörd. Transportera aldrig passagerare med lastaren eller dess redskap. |
| 3 | A46803 | Risk för krosskador, rörliga komponenter. Håll dig på avstånd från komponenter i rörelse. |
| 4 | A418170/A4 22970 | Arbetsredskapets typskylt |


Tabell 4 - Tippvagn - Huvudkomponenter

| | |
|---|--------------------------|
| 1 | Koppling |
| 2 | Stödben |
| 3 | Vagnsflak |
| 4 | Tippcylinder |
| 5 | Ram |
| 6 | Axel |
| 7 | Löstagbara sidolämningar |
| 8 | Löstagbar bakläm |

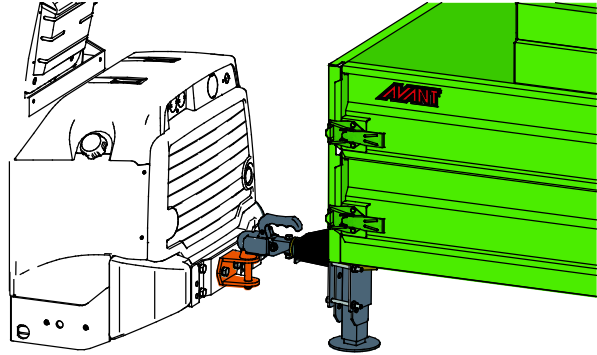


5. Montering av redskapet

Det är enkelt och går snabbt att koppla tippvagnen på lastaren, men det måste göras med försiktighet. En släpvagn som lossnar från lastaren kan sladda eller svänga och träffa föraren eller andra personer. För att undvika farliga situationer, följ alltid följande kopplingsinstruktioner. Kom också ihåg säkerhetsanvisningarna i denna bruksanvisning och i lastarens bruksanvisning. Koppling eller frångkoppling bör endast göras på plant underlag för att undvika att vagnen plötsligt kommer i rörelse.

Koppling av vagnen till dragkroken:

1. Kör lastaren så nära vagnens dragstång som möjligt.
2. Lyft dragstången genom att veva handtaget medurs om det behövs. När kopplingen är i linje med dragkroken, sänk ned kopplingen på dragkroken medan du håller handtaget lyft.
3. Se till att vagnen låses fast på dragkroken. På sidan av dragkroken finns en färgad indikator med röda och gröna markeringar. När vagnen är låst ska pilmarkören peka på det gröna området.
4. Veva upp stödbenet helt och hållet och lyft upp det med stiftlåsen.



FARA

Risk för allvarliga skador - Se till att den är helt låst på dragkroken. En olåst vagn kan röra sig okontrollerat och orsaka allvarliga skador - Se alltid till att vagnens koppling är låst. Koppla endast vagnen på en dragkrok av rätt storlek.

Håll vagnens dragstång och lastarens dragkrok rena. Låt inte dragstången ligga mot marken; använd alltid stödbenet. Om redskapet inte är ordentligt monterat på lastaren kan det lossna från lastaren och orsaka en farlig situation. Lastaren får inte köras om inte redskapet har fixerats ordentligt.

OBS!

Se till att markytan kan bära belastningen. Placera extra plattor under stödbenet vid behov.



VARNING

Risk för krosskador - Låt aldrig någon gå mellan lastaren och tippvagnen. Det finns risk för krosskador mellan lastaren och vagnen. Vagnen eller lastaren kan oväntat komma i rörelse. Dessutom kan vagnens dragstång svänga plötsligt. Koppla och ta loss vagnen på jämna ytor och se till att parkeringsbromsen på lastaren är aktiverad. Använd hjulblock för att hålla vagnen stillastående, om det behövs.



VARNING

Risk för krosskador - Stöd tippvagnen ordentligt när du lastar eller kopplar loss den. En lastad vagn kan svänga eller röra sig abrupt när den kopplas loss. En tung vagn som kommer i rörelse kan inte styras manuellt. Därför måste vagnen ha ordentligt stöd när du lastar eller kopplar loss den. Vagnsflaket måste sänkas ned helt när du kopplar den till eller lossar den från lastaren.

5.1 Fastsättning av hydraulkopplingar



VARNING

Risk för att redskapet kommer i rörelse och att hydraulolja sprutar ut - Koppla aldrig till eller från snabbkopplingar eller andra hydrauliska komponenter medan externhydraulikens styrspak är låst i på-läget eller om systemet är trycksatt. Om du ansluter eller kopplar ifrån hydraulkopplingar medan systemet är trycksatt, kan det leda till oavsiktliga rörelser hos arbetsredskapet eller utslungning av högtrycksvätska, vilket kan leda till allvarliga skador och brännskador. Följ den säkra stopproceduren innan du kopplar ifrån hydrauliken.

OBS!

Håll alla rördelar så rena som möjligt; använd skyddslocken både på arbetsredskapet och på lastaren. Smuts, is, etc. kan det göra märkbart svårare att använda rördelarna. Lämna aldrig slangarna hängande på marken; placera kopplingarna på hållaren på arbetsredskapet.

Konventionella snabbkopplingar

(alternativa kopplingar för vissa lastarmodeller):

Innan du ansluter eller kopplar från standardsnabbkopplingarna, måste resttrycket släppas ut, såsom visas nedan. Om hydraulsystemet är trycksatt, kan inte de konventionella snabbkopplingarna ansluta.



Flytta kragen i änden på honkopplingen för att ansluta och koppla från standardkopplingar. Slangarna ska anslutas så att kopplingen som har ett färgat lock är ansluten till motsvarande koppling på lastaren. Notera att skyddskåporna på lastaren och redskapet kan fästas vid varandra under drift för att minska ansamlingen av smuts. När du kopplar från standardsnabbkopplingar kan en liten mängd olja droppa från kopplingarna. Bär skyddshandskar och ha en trasa till hands för att hålla utrustningen ren.

OBS!

När du kopplar loss redskapet, koppla alltid först från hydraulkopplingarna innan du lossar kopplingen, detta för att förhindra slangskador och oljeläckage. Återmontera skyddslocken på kopplingarna för att förhindra orenheter från att komma in i hydraulsystemet.

Frigöra resterande hydrauliskt tryck:

Om det fortfarande finns resttryck i arbetsredskapets hydraulsystem, går det ofta att koppla från hydraulkopplingarna, men det kan bli svårt att koppla dem nästa gång. Om rördelarna inte går att ansluta, måste resttrycket frigöras genom att vrida på styrspaken i lastarens hjälphydraulik när motorn är avstängd. Säkerställ att det inte kvarblir något resttryck i arbetsredskapets hydraulsystem genom att stänga av lastarens motor och flytta lastarens styrspak för hjälphydraulik bakåt och framåt innan du kopplar från kopplingarna.

6. Använda redskapet

Kontrollera redskapet och arbetsområdet en gång till innan du börjar arbeta och se till att alla hinder har avlägsnats från arbetsområdet. En snabb inspektion av utrustningen och arbetsområdet före användning är ett sätt att säkerställa säkerheten och bästa prestandan.



VARNING

Säkerställ att lastaren är kompatibel med redskapet. Förutom redskapets mekaniska kompatibilitet måste lastarens stabilitet, eventuell överbelastning av redskapet och lastarens styrsystems kompatibilitet säkerställas. Om du använder redskapet med en lastare som inte är lämplig att använda med den redskapsmodell du har, finns det risk att maskinen välter och att redskapet skadas på grund av överbelastning, förutom riskerna relaterade till okontrollerade rörelser hos redskapet och dess delar. Konsultera din Avant-återförsäljare innan du använder det här redskapet om din lastare inte finns listad i tabell 1 på sidan .



VARNING

Undvik att köra över personer - Kontrollera omgivningen innan körning. Håll alltid uppsikt i den riktning lastaren rör sig. Innan du backar bör du alltid se till att åskådare, särskilt barn, befinner sig på ett säkert avstånd för att undvika olyckor.

6.1 Kontroller före användning



VARNING

Risk för krosskador - Se till att tippvagnen är säker att använda.

- Kontrollera att vagnen är ordentligt fastkopplad. Kontrollera också att kopplingen passar ordentligt på lastarens dragkrok.
 - Kontrollera att lufttrycket i vagnens däck är lämpligt.
 - Kontrollera regelbundet dragstången och låsmekanismen på vagnen. Läs instruktionerna om underhåll och service i kapitel 7.
 - Undvik att överlasta vagnen. Använd tabell 5, som visas nedan, för att beräkna lastens vikt. Anpassa lasten enligt lastarmodellen och driftsförhållandena.
 - Använd inte vagnen för att transportera personer eller som arbetsplattform.
-
- Bekanta dig med instruktionsböckerna innan du börjar använda utrustningen. Föraren måste vara väl förtrogen med tippvagnens egenskaper, samt känna till maxlasten och säkerhetskraven. Säkerställ att lastaren och redskapet används på ett säkert sätt och för det avsedda ändamålet.
 - Kom ihåg att aktivera lastarens parkeringsbroms.

- Säkerställ att utomstående håller sig på ett tryggt avstånd när utrustningen används. Låt inte någon beträda bommens riskområde eller stå rakt framför lastaren. Kontrollera också att du kan backa lastaren säkert. Anta aldrig att utomstående håller sig där du senast såg dem; i synnerhet barn dras ofta till rörlig utrustning.
- Kontrollera arbetsredskapets och lastarens allmänna skick samt att hydraulolja inte läcker ut. Arbetsredskapet får inte användas om lastarens hydraulsystem eller arbetsredskapet är defekt. Se kapitel 7 för underhållsanvisningar.
- Använd arbetsredskapet och lastarens styranordningar endast från förarplatsen. Säkerställ att lastaren och arbetsredskapet används på ett säkert sätt och för det avsedda ändamålet. Låt inte barn använda utrustningen.
- Använd aldrig lastaren eller arbetsredskap när du är påverkad av alkohol, droger, läkemedel som kan påverka omdömesförmågan eller orsaka sömnhet eller om du av andra, medicinska inte är kapabel att använda utrustningen.
- Kom ihåg rätt arbetsmetoder och lämna inte förarplatsen i onödan.

Informationen som visas i tabell 5 kan användas för att uppskatta vikten på lasten och för att undvika alltför tunga laster. De värden som visas i tabellen är avsedda att fungera som allmänna riktlinjer. Faktisk materialtätthet kan variera kraftigt beroende på faktorer såsom fukttinnehållet, kornstorleken och kompaktheten på materialet.

Tabell 5 - Typisk materialtätthet

| Material | Materialtätthet, (riktlinje), kg/l (t/m ³) | |
|--------------|---|---|
| Snö | 0,2 - 0,8 | Exempel: Tippvagnen A2949 (volym 0,48 m ³) är fylld med jord upp till dess sidor (enkla sidor). Lastens vikt, beroende på materialets verkliga täthet, är uppskattningsvis mellan $0,48 * 1,5 = 0,72$ (720 kg) och $0,48 * 1,8 = 0,864$ (870 kg). Lastkapaciteten måste beräknas genom att ta materialets kompakthet och fuktighet samt lastens jämnhet i beaktande. |
| Träflis | 0,15 - 0,3 | |
| Träpellets | ~ 0,65 | |
| Torv | 0,4 - 0,7 | |
| Jord | 1,5 - 1,8 | |
| Grus | 1,7 - 1,9 | |
| Sand | 1,5 - 2 | |
| Betong, torr | 1,7 - 2,5 | |
| Makadam | 1,65 - 2,6 | |



VARNING

Risk för krosskador - Se till att lastarens parkeringsbroms är aktiverad när du arbetar nära redskapet. Använd ytterligare stoppblock om det är nödvändigt. Sänk närhelst det är möjligt ned redskapet ordentligt på marken.





Risk för att välta - Håll vagnens arbetsområde fritt. Om vagnen välter eller kommer i rörelse utgör det en risk för allvariga personskador eller dödsfall. Säkerställ att inga andra personer befinner sig i vagnens driftområde. Låt inte andra vistas nära sidorna eller bakom vagnen, håll ett säkerhetsavstånd på minst 3 meter. Håll avstånd från riskområdet för krosskador mellan lastaren och vagnen.

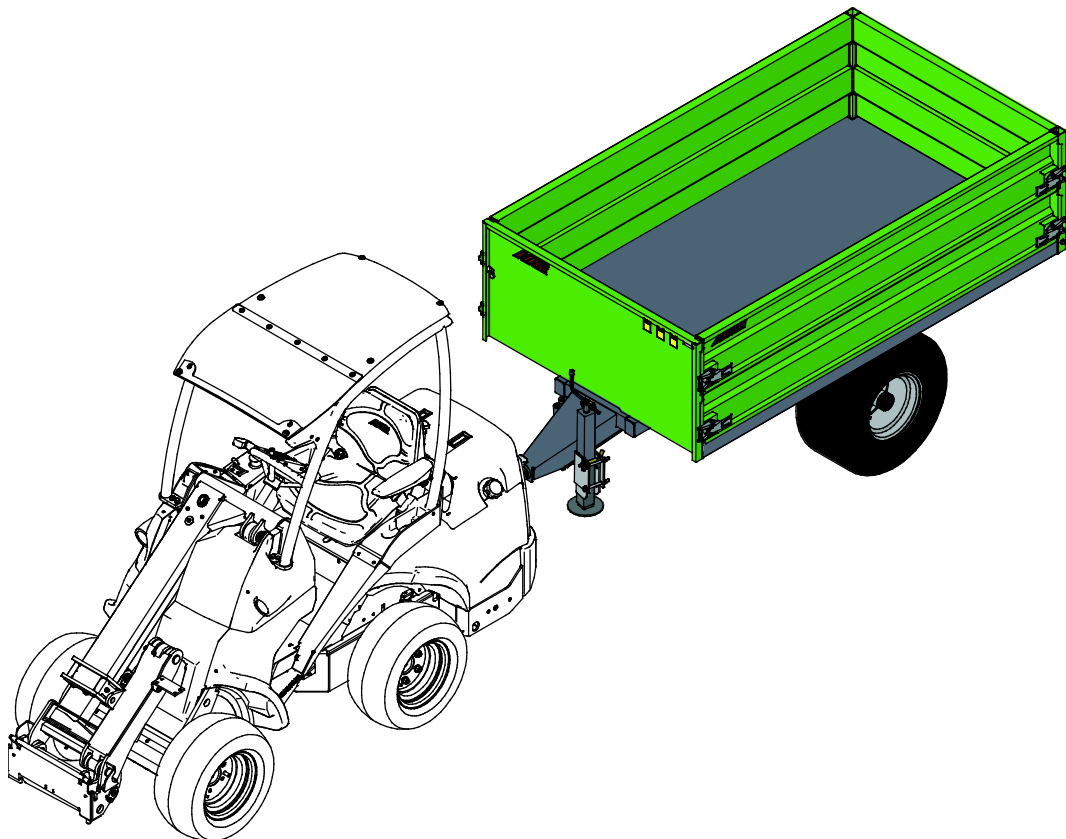


Risk för allvariga personskador - Se till att tillräckligt med tryck appliceras på lastarens dragkrok. Se till att tillräckligt med tryck appliceras på vagnens dragstång och lastarens dragkrok. Dragstången får inte lyftas (negativt), eftersom lastarens styrbarhet då kan försämrats. Dessutom kan dragstången plötsligt slå upp mot användaren när denne kopplar loss vagnen från lastaren.

6.2 Användning

Sätt redskapet i arbetsläge genom att låsa vagnen på dragkroken. När du transporterar last med vagnen, se till att lasten är väl balanserad och orörlig. Lasten måste transporteras långsamt, och svängning av lasten måste undvikas.

Kör alltid långsamt när du använder tippvagnen. Justera körhastigheten enligt driftförhållandena och marken.

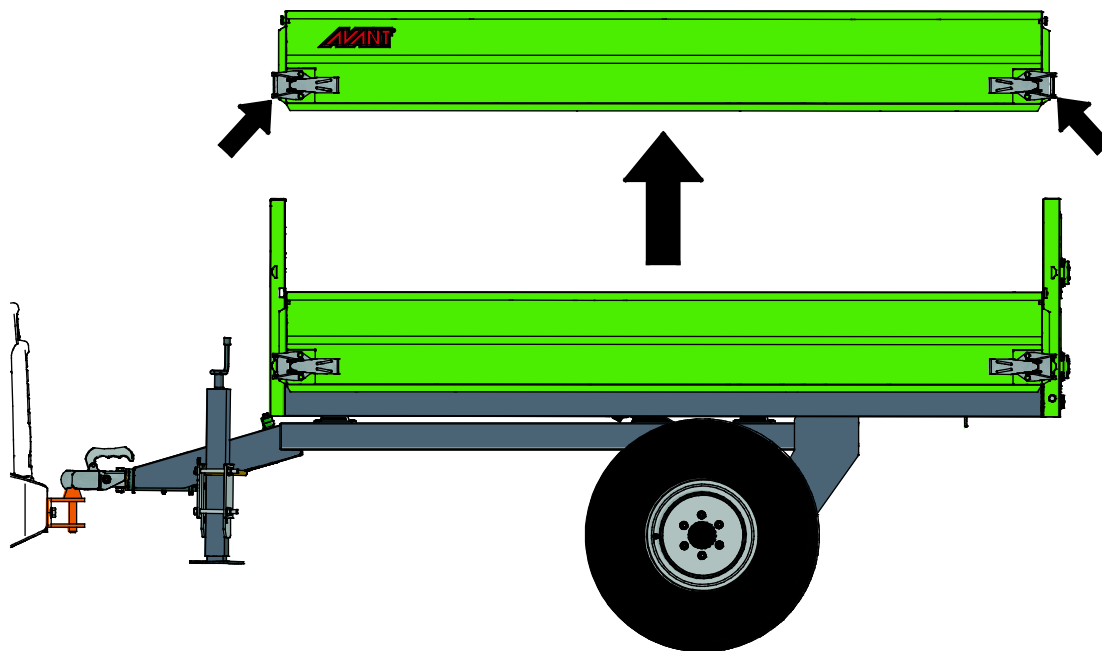


OBS!

Undvik skarpa kurvor när du använder tippvagnen.

6.3 Öppna och ta bort sidorna

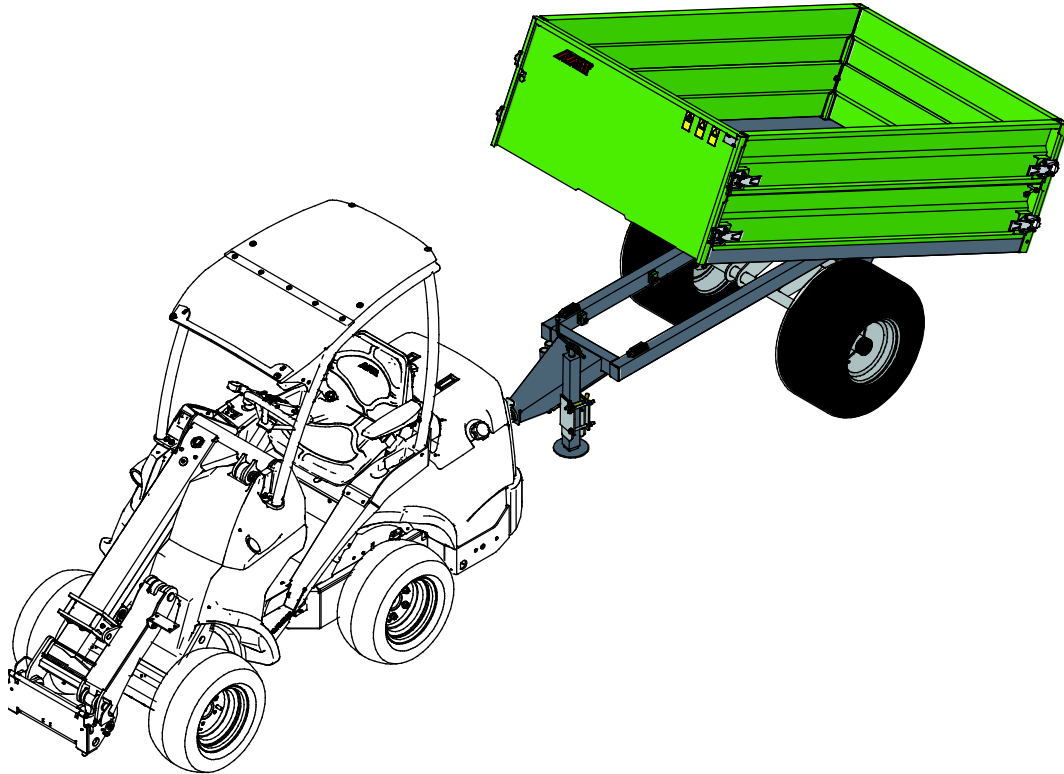
Efter att sidans låsning öppnats kan lämmarna tas bort genom att lyfta dem rakt uppåt. Håll alltid sidolämmarna fästa och låsta under transport. Extra förlängning av sidorna är förbjudet.



6.4 Tippning av vagnen.

Använd endast tippfunktionen från förarsätet och endast när du kommit fram till den plats där du ska tömma vagnen. Säkerställ att det är säkert att tippa genom att kontrollera terrängens lutning och genom att hålla andra personer på ett säkert avstånd från utrustningen på grund av vagnens vältningsrisk. Öppna vagnens bakre lucka innan du aktiverar tippningen. Lyft vagnsflaket långsamt och försiktigt. Undvik att skaka vagnen när flaket lyfts.

Sänk ner flaket innan du lämnar förarsätet och alltid omedelbart efter att det har tömts. Om det finns luft i vagnens hydraulsystem, kan flaket rycka under sänkning. Systemet avluftar sig självt under normal användning.



Släpvagnen kan välta när den är i tipläge - Håll andra personer på säkert avstånd.

Låt aldrig någon vistas på någon sida av vagnen när du tippar last med lastaren. Tippa aldrig på lutande ytor.

6.4.1 Användning av det bakre hydrauluttaget på lastaren

Styrningen av den bakre hydrauliken varierar beroende på lastarmodell och implementeringen av den bakre hydrauliken. Mer information finns i lastarens bruksanvisning.

- På 200-seriens lastare styrs det bakre uttaget med en separat 2-vägsbrytare.
- På 400- och 500-seriens lastare aktiveras det bakre hydrauluttaget med en elektrisk strömbrytare på instrumentpanelen. När brytaren är aktiverad styrs det bakre hydrauluttaget med styrspaken för externhydraulik.
- På 600- och 700-seriens lastare, och modell 525LPG, styrs det bakre uttaget med en separat spak. Använd inte de elektriska knapparna på joysticken och välj inställningen för 1 pump.



FARA

Risk för att välta - Använd inte tippfunktionen om det finns risk för att välta. När du använder tippfunktionen kan vagnen välta, eftersom tyngdpunkten höjer sig. Även starka vindar kan påverka vagnens balans. När vagnen tippas måste marken vara jämn och plan i sidled. Se till att andra personer håller ett säkerhetsavstånd på minst 3 meter från vagnen, på grund av risken att välta vagnen. Tippfunktionen får inte användas om det finns risk för att välta.



VARNING

Risk för allvarliga personskador - Använd aldrig tippfunktionen om det inte finns tillräcklig frigång ovanför vagnen. Att stöta emot hinder, som trädgrenar, delar av byggnader eller lågt hängande luftledningarna kan orsaka allvarliga faror utöver risken att välta. Se till att du har tillräckligt med frigång ovanför vagnen när du tippas vagnen.

OBS!

Undvik skador från nedrasande material genom att öppna vagnens bakre lucka innan du använder tippfunktionen. Sänk ned flaket innan du försöker tömma vagnen manuellt.

OBS!

Plötsliga ryckningar eller svängningar påverkar vagnens balans när du tippas. Använd inte de elektriska knapparna på joysticken för att styra tippningen. Kör lugnt med lastaren och undvik ryckiga rörelser eller plötsliga förändringar i hastighet. Använd styrspaken för den bakre hydrauliken försiktigt med små rörelser och lågt varvtal. Försök inte att lossa material från vagnen genom att svänga vagnen med tippfunktionen eller genom att köra lastaren.

6.5 Arbeta på ojämna underlag

Det är nödvändigt att iaktta försiktighet vid användning av utrustningen i lutande terräng och sluttningar. Kör långsamt särskilt på lutande, ojämna och hala ytor och undvik plötsliga ändringar i hastighet och riktning. Manövrera lastarens kontroller med försiktiga och jämna rörelser. Se upp för diken, hål i marken och andra hinder, då kollision med hinder kan orsaka att lastaren stjälpas.

Maximal lyftkapacitet kan inte uppnås på lutande terräng. I horisontellt lutande terräng får lasten aldrig lyftas högt upp. Lastarens ledade ram bör hållas rak vid lyft av tunga laster; om du svänger lastaren under lasthanteringen minskar lastarens stabilitet, vilket i sin tur kan leda till att maskinen stjälpas.



Släpvagnen kan välta när den är i tipläge - Håll andra personer på säkert avstånd.

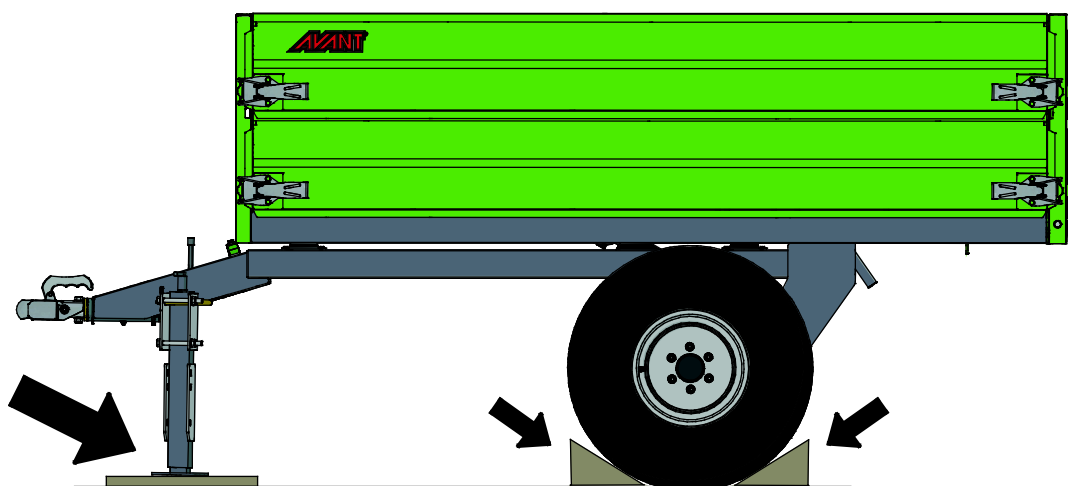
Låt aldrig någon vistas på någon sida av vagnen när du tippar last med lastaren. Tippa aldrig på lutande ytor.

6.6 Förvaring

Koppla loss och förvara redskapet på ett jämnt underlag. Arbetsredskapet bör helst förvaras på ett ställe där det är skyddat mot direkt solljus, regn och extrema temperaturer.

- Undvik att lämna vagnens dragstång lutad direkt mot marken. Använd alltid vagnens stödben och se till att markytan kan bära belastningen. Placera extra plattor under stödbenet vid behov.
- Lämna aldrig hydraulkopplingarna på marken.
- Säkerställ att redskapet inte kan röra på sig under förvaring. Använd stoppblock bakom hjulen vid behov.

Rengör redskapet innan vinterförvaring och avlägsna allt restmaterial. Bättra på lacken där det behövs, smörj smörjpunkterna och olja in de synliga delarna av hydraulcylinderns axel, detta för att förhindra rostskador. Under långa förvaringsperioder kan däcken deformeras. Se till att däcken har lämpligt däcktryck och flytta vagnen regelbundet.



7. Underhåll och service

Arbetsredskapet har utformats så att det är så underhållsfritt som möjligt. I det kontinuerliga underhållet ingår regelbunden rengöring och smörjning samt bevakning av arbetsredskapets skick. På grund av krossningsrisken som nedsänkbara maskindelar orsakar ska allt underhållsarbete göras när alla rörliga delar sänkts ned helt och arbetsredskapet ligger mot marken.



FARA

Risk för krosskada - Gå aldrig under upplyft redskap. Säkerställ att redskapet har erforderligt stöd under allt underhåll. Gå aldrig under ett upplyft redskap. Lastarens bom kan plötsligt sänkas under underhåll, även då lastarens motor inte är igång, vilket kan orsaka allvarliga skador. Allt underhåll och all service ska genomföras med arbetsredskapet i nedsänkt, säkert läge.

7.1 Inspektion av hydraulkomponenter

Kontrollera hydraulslangarna och hydraulkomponenterna när motorn har stängts av, systemet har svalnat och trycket har släppts ut. Använd inte redskapet om du har upptäckt ett fel i redskapets eller lastarens hydraulsystem. Läckande hydraulvätska kan penetrera huden och orsaka allvarliga skador. Uppsök utan dröjsmål läkare om hydraulvätskan penetrerar huden. Tvätta noga kroppsdelar som kommit i kontakt med hydraulolja med tvål och vatten. Vätskan är också skadlig för miljön och utsläpp måste förhindras. Reparera alla läckor så fort de har upptäckts eftersom en liten läcka snabbt kan bli stor. Använd endast redskapet med hydraulolja som är godkänd för användning med Avant-lastare.



FARA

Risk för injektion av vätska under högt tryck genom huden - Släpp ut resttrycket före underhåll. Hantera inte hydraulsystemet när det är trycksatt, eftersom en koppling kan gå sönder och utsprutande olja orsaka allvarliga skador. Använd inte utrustningen om du har upptäckt ett fel i hydraulsystemet.



Kontrollera slangarna visuellt för sprickor och slitage. Om det finns tecken på läckage, kontrollera komponenten genom att hålla en bit kartong i området där du misstänker att läckan finns. Leta inte efter läckor genom att använda händerna. Bevaka slitaget på slangarna och stoppa driften om det yttersta lagret på någon av slangarna har slitits ut. Kontrollera dragningen av slangarna; justera slangklämmorna för att förebygga slitage på slangarna. Slangarna har en begränsad livslängd. Beroende på användningen måste alla slangar inspekteras grundligt senast efter 3–5 års användning och vid behov ska de bytas ut mot nya.

Om du hittar fel betyder detta att en hydraulslang eller -komponent måste bytas ut och utrustningen får inte användas förrän den har reparerats. Reservdelar får du hos din närmaste AVANT-återförsäljare eller en auktoriserad verkstad. Överlåt reparationer till professionella servicetekniker om du inte har lämplig kunskap och erfarenhet av hydraulsystem och säkert genomförande av reparationer.

7.2 Rengöra arbetsredskapet

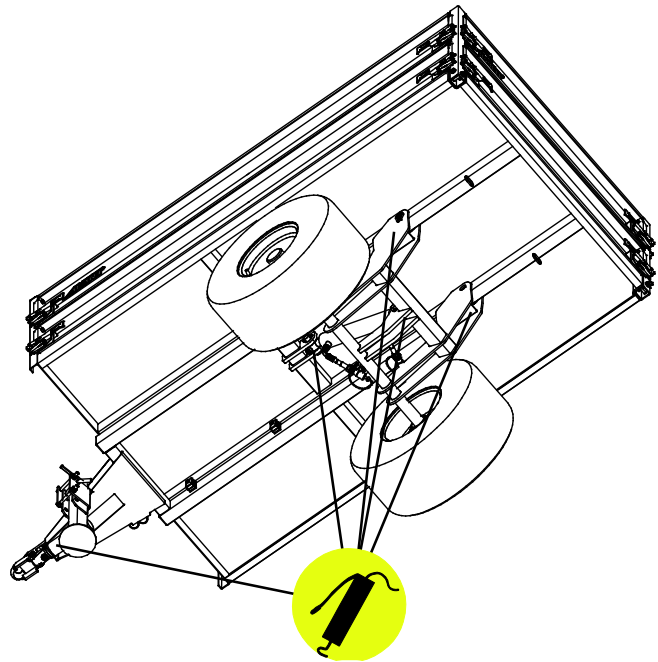
Rengör arbetsredskapet regelbundet för att undvika ansamling av smuts, vilket är mycket svårare att avlägsna. En högtryckstvätt och mildt rengöringsmedel kan användas för rengöring. Använd inte starka lösningsmedel och spraya inte rengöringsmedlet direkt mot de hydrauliska komponenterna eller etiketterna på arbetsredskapet.

7.3 Smörjning

Det finns totalt 5 smörjpunkter på vagnen; två i änden av tippcylindern, två på tippgångjärnen och en på draget. Dessutom bör en liten mängd olja tillsättas på sidolämmarnas lås.

Lämpliga smörjintervall är starkt beroende av driftsförhållandena, men smörjmedel måste tillsättas åtminstone efter varje 10 timmars användning. Tillräcklig smörjning måste säkerställas, och om lagren har blivit smutsiga måste smörjmedel tillsättas; tillsatt smörjmedel kommer att driva ut smuts.

Rengör änden på nippeln före smörjning och tillsätt endast en liten mängd smörjmedel åt gången. Alla smörjnipplar är standard R1/8"-nipplar. Byt ut skadade nipplar.



7.4 Inspektion av metallkonstruktioner

Även redskapets metallkonstruktioner måste kontrolleras regelbundet. Kontrollera visuellt för skador och inspektera snabbkopplingsfästena och området runt omkring dem noggrant. Redskapet får inte användas om det är deformerat, sprucket eller trasigt.

Svetsreparationer får endast utföras av professionella svetsare. Vid svetsning får endast metoder och tillsatser som lämpar sig för det stål som redskapet är gjort av användas. Kontakta närmaste serviceställe för mer information om reparationer.

8. Garanti villkor

Avant Tecno Oy ger arbetsredskap som de tillverkat en garanti på ett år (12 mån) från inköpsdatum.

Garantin omfattar följande reparationskostnader:

- Arbetskostnader om reparationen inte utförs på fabriken.
- Fabriken ersätter felaktiga komponenter eller tillbehör med nya.

Från fall till fall kan det överenskommas med fabriken om att fabriken ersätter kunden priset för komponenter som denne skaffat.

Garantin ersätter inte:

- Vanliga servicearbeten eller reserv- och sliddelar till dessa.
- Skador som orsakas av ovanliga användningsförhållanden eller -sätt, vårdslöshet, ändringar av maskinens konstruktion utan medgivande från Avant Tecno Oy, användning av andra än originaldelar eller bristande underhåll.
- Påföljder av ett fel, såsom att arbetet avbryts eller andra eventuella ytterligare skador.
- Rese- och/eller fraktkostnader på grund av reparation.

FI EY-vaatimustenmukaisuusvakuutus Alkuperäinen kieliversio
 SE EG-försäkran om överensstämmelse Originalversion
 EN EC Declaration of Conformity Original language

AVANT[®]
 www.avanttecno.com

Valmistaja / Tillverkare / Manufacturer
 Osoite / Adress / Address

AVANT TECNO OY
 Ylötie 1
 33470 YLÖJÄRVI, FINLAND

Vakuutamme täten, että alla mainitut tuotteet täyttävät konedirektiivin turvallisuus- ja terveysvaatimukset (direktiivi 2006/42/EY muutoksineen). Seuraavia yhdenmukaistettuja standardeja on sovellettu /

Vi försäkrar härmed att nedan beskrivna produkter överensstämmer med hälso- och säkerhetskrav i EG-maskindirektiv (EG-direktiv 2006/42/EG som ändrat). Följande harmoniserade standarder har tillämpats /

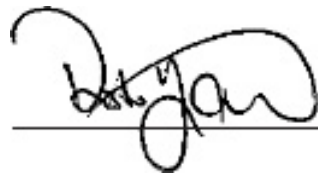
We hereby declare that the products listed below are in conformity with the provisions of the Machinery Directive (directive 2006/42/EC as amended). The following harmonized standards have been applied:

SFS-EN ISO 12100, SFS-EN ISO 4413

Mallit / Modeller / Models

| Avant | | Kantavuus Max. last Max. load |
|--|--------|-------------------------------------|
| Perävaunu hydraulitoimisella kipillä; Avant-kuormaajan työlaite Tippvagn med hydraulisk kipp; arbetsredskap för Avant lastare Trailer with hydraulic tipping; attachment for Avant loaders | A2949 | 1200 kg |
| | A21200 | 1800 kg |

CE



11.10.2019 Ylöjärvi, Finland

Risto Käkelä,
 Toimitusjohtaja / Verkställande direktör /
 Managing Director



AVANT[®]